

# Catálogo MBB - Ônibus

Linha Original  
Peças de Reposição



# CATÁLOGO MBB - ÔNIBUS

## Linha Original

### Eixo Traseiro

Ônibus LO 712 MO  
Ônibus LO 812 MO

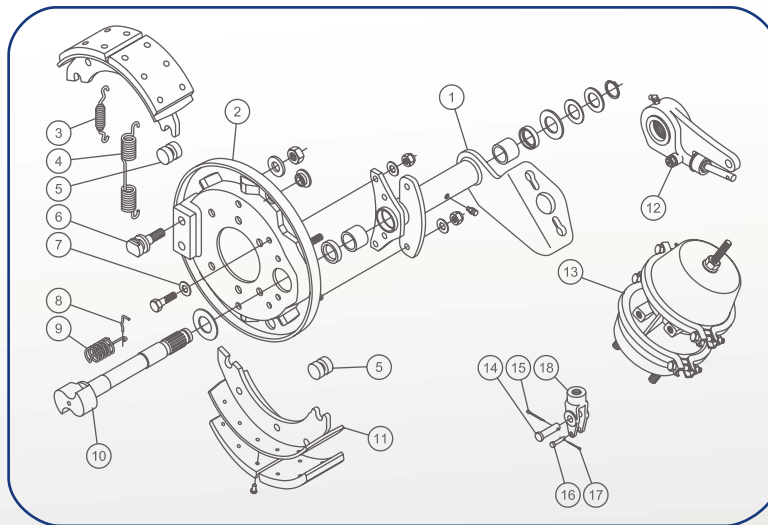


Fig.	Denominação	Código Master	Código Simplificado	Código MBB	Qtd.
1	Conj. suporte câmara	FM149 3299FM136 / FM135	SU174 / SU173	4200578 / 4200678	1
2	Conj. placa apoio	A1 3236FM75 / FM76	AR013 / AR014	4200717 / 4200817	1
3	Mola de retenção	2258Z1378	M0011	4232292	1
4	Mola de retorno	2258A1379	M0003	4232392	1
5	Roleta 325 mm	1199G3725	R0004	4210134	2
6	Pino ancoragem cônico	1259C1147	PI008	19901814	2
7	Arruela lisa M10	MWA510Z	AL205	4231376	10
8	Fixador mola de sujeição	2257P1134	C0019	4280973	2
9	Mola de sujeição	2258B1250	M0010	4232492	2
10	Eixo expensor - 24 estrias	2210FM334 / FM333	EX118 / EX117	4231736 / 4231836	1
11	Patim 325x100 Q	A 3222T2126	PA018	4202119	2
12	Ajust. autom. 24 estrias	A5 3275V1192 / U1191	AA104 / AA103	14200738 / 14200838	1
13	Spring Brake 12x16	FM270 / FM269 3276L12	SB002 / SB001	A6884200418 / A6884200618	1
13	Spring Brake 14x24	FM0406 / FM0405S14AP24LP	SB602 / SB601	A6884200918 / A6884200818	1
14	Pino da forquilha	19X1116	PI005	4212774	1
15	Contra-pino maior	K248	CO031	4281073	1
16	Pino menor	19X127	PI015	4212874	1
17	Contra-pino menor	K235	CO030	4281173	1
18	Forquilha M16	1245FM05	F0004	4200147	1



Observação  
Lado Esquerdo / Lado Direito

# CATÁLOGO MBB - ÔNIBUS

## Reposição



## Eixo Expansor

Código Original	Código Simplificado	Código MBB	Detalhe	Veículo	Eixo / Lado
2210FM341	EX201	6234210136 3894210136	"S"	OF-1318, 1618, 1620	D / E
2210FM342	EX202	6234210236 3894210236	"Z"	OH-1315, 1318, 1520, 1625 L, 1635 L	D / D
2210FM345	EX203	3834231936 3834230236	"Z"	OF-1315	T / E
2210FM346	EX204	3834231836 3834230136	"S"		T / D
2210FM349	EX205	3854230336 3854230136	"Z"	OF-1318	T / E
2210FM350	EX206	3854230436 3854230236	"S"		T / D
2210FM377	EX207	3074210036 3054211836	"S"	O-371 U, UP	D / E
2210FM378	EX208	3074210136 3054211936	"Z"		D / D
2210FM379	EX209	3864217036	"S"	OF-1721	T / E
2210FM380	EX210	3864217136	"Z"		T / D
2210FM381	EX211	3614232936 3614233536	"S"	O-370/371 R, RS, RSD	T / E
2210FM382	EX212	3614232836 3614233436	"Z"		T / D
2210FM385	EX215	3014230136 3014230736	"S"	O-371 RSD, RSL, U, UP	T / E
2210FM386	EX216	3014230236 3014230836	"Z"		T / D
2210FM387	EX217	6234230136 3464231136	"S"	OF-1721	D
2210FM388	EX218	6234230236 3464231236	"Z"	O-400 UPA	T
				OF-1618, 1620	T
2210FM389	EX219	3444230436 3444230636	"Z"	OF-1115	T / E
2210FM390	EX220	3444230536 3444230736	"S"		T / D

# CATÁLOGO MBB - ÔNIBUS

## Reposição



### Ajustador Manual

Código Original	Código Simplificado	Código MBB	Detalhe	Veículo	Eixo / Lado
FM33 3275X596	AM201	3454207238	Offset: 15mm Inclinação: 30°	OF-1113, 1114, 1115, 1313, 1314, 1315, 1318, 1618, 1620	T / D
FM34 3275X596	AM202	3454207338			T / E
FM37 3275X596	AM205	3454207438 3454207538	Offset: 0 Inclinação: 27°	OF-1113, 1114, 1313, 1314, 1315, 1318, 1618, 1620 OH-1313, 1314, 1315, 1316, 1318, 1418, 1419, 1420, 1421 L, 1517, 1518, 1621 LE, 1625 L, 1635 L	D



### Spring Brake

Código Original	Código Simplificado	Código MBB	Detalhe	Veículo	Eixo / Lado
FM244 3276T20	SB207	-	Câmara 20"x30"	OF-1113, 1114, 1115, 1314, 1315	T

# CATÁLOGO MBB - ÔNIBUS

## Reposição



### Patim

Código Original	Código Simplificado	Código MBB	Detalhe	Veículo	Eixo / Lado
A 3222FM153	PA402	3454200119	Patim 140mm MB/183	OH-1313, 1314, 1315, 1316, 1419, 1420, 1517, 1518 OF-1113, 1114, 1115, 1313, 1314, 1315, 1318	D D-T
A 3222FM154	PA403	3024202119	Patim 160mm MB/184	OF-1618, 1620, 1721* OH-1420, 1625 L, 1628, 1635 L, 1721 OH-1313, 1314, 1315, 1316, 1318, 1419, 1420, 1517, 1518, 1520	D T
A 3222FM180	PA404	3504200319	Patim 180mm MB/185	OF-1318	T
A 3222FM179	PA405	6204200519	Patim 220mm MB/188	OF-1618, 1620, 1721*, 1722* OH-1625 L, 1628, 1635 L, 1636 L, 1721*	T

\* Opcional ao patim original fundido.